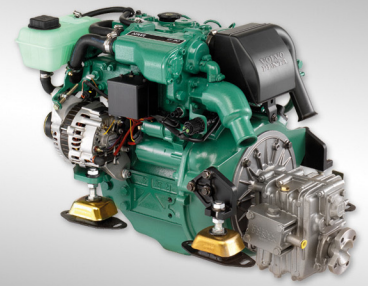


NEUER MOTOR - NEUE ZUVERLÄSSIGKEIT 5 JAHRE ABSICHERUNG

AKTIONSZEITRAUM: 19.09.2015 - 15.03.2016



bis zu **1.350,-€***
Preisvorteil



COMPACT DIESEL

Modell	Getriebe- typ	Propellerwellen- leistung	Schwungrad- leistung	Drehzahl U / min	Bauart Zylinder- anzahl	Hubraum (l)	Gewicht kg	Preis EURO inkl. 19% MwSt.	Preisvorteil durch Kaufgarantie
D1-13	MS15L/A	43/59	45/61	3200	2	0,5	111	7.440,00 €	690,20 €
D1-13	130S	43/59	45/61	3200	2	0,5	126	9.620,00 €	928,20 €
D1-20	MS15L/A	13/18	14/19	3200	3	0,8	132	8.613,00 €	690,20 €
D1-20	130S	13/18	14/19	3200	3	0,8	144	10.793,00 €	928,20 €
D1-30	MS15L/A	20/27	3/4	3200	3	1,1	140	9.715,00 €	690,20 €
D1-30	130S	20/27	3/4	3200	3	1,1	158	11.895,00 €	928,20 €
D2-40	MS15L/A	14/19	29/40	3200	4	1,5	177	11.096,00 €	1.118,60 €
D2-40	130S	14/19	29/40	3200	4	1,5	189	13.277,00 €	1.356,60 €
D2-55	MS25L/A	39/53	41/55	3000	4	2,2	243	13.123,00 €	1.118,60 €
D2-55	HS25A	39/53	41/55	3000	4	2,2	249	13.486,00 €	1.118,60 €
D2-55	130S	39/53	41/55	3000	4	2,2	253	14.614,00 €	1.356,60 €
D2-75	MS25L/A	53/72	11/15	3000	4	2,2	258	15.606,00 €	1.118,60 €
D2-75	HS25A	53/72	11/15	3000	4	2,2	264	15.969,00 €	1.118,60 €
D2-75	150S	53/72	11/15	3000	4	2,2	264	17.362,00 €	1.356,60 €

LIEFERUMFANG:

SAILDRIVE

- Motor, Saildrive, Fundament oder Adapterkit
- EVC-Instrument mit Bedienpanel und Kabelstrang
- ohne Propeller, siehe Zubehörpreisliste

WENDEGETRIEBE

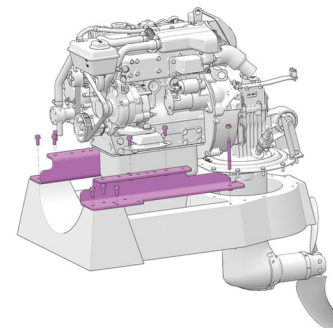
- Motor, Wendegetriebe
- EVC-Basisinstrumentierung mit Kabelstrang
- ohne Propeller, siehe Zubehörpreisliste

Volvo Penta ist von der Qualität seiner Motoren überzeugt und unterstreicht dies mit der kostenfreien Zugabe der Volvo Penta Kaufgarantie für die Motorenserie D1/D2. Diese erweitert die umfassende Standardgarantie von Volvo Penta auf insgesamt 5 Jahre*. Somit erlangen Sie einen Preisvorteil von bis zu 1.350,- Euro und 5 Jahre Absicherung, wenn Sie im Aktionszeitraum 19.09.15 bis 15.03.16 einen neuen Volvo Penta Motor der D1/D2 Serie erwerben. Dieses attraktive Angebot wird zusätzlich durch unsere Volvo Penta Händler unterstützt. Sprechen Sie Ihren Volvo Penta Partner an und fragen Sie nach attraktiven Gesamtpaketen. Ganz nach dem Motto:

Alles aus einer Hand! Motor - Antrieb - Teile - Zubehör - Garantie.

GEMACHT DAMIT ES PASST - VOLVO PENTA UMRÜSTKITS

Mit den Umrüstkits für die Motorenserie D1/D2 von Volvo Penta ist es leichter und günstiger Ihren alten Volvo Penta Motor zu ersetzen – egal ob Saildrive oder Wellenanlage. Sie sparen sich hierdurch aufwendige Umbauten an den Motorenfundamenten und sparen Zeit und Geld. Die nebenstehende Tabelle zeigt, welches Umrüstkkit zu welchem Motor passt. Fragen Sie Ihren Volvo Penta Partner für weitere Details.



SAILDRIVE

	D1-13	D1-20	D1-30	D2-40	D2-55	D2-75
MD5	■	■	■			
MD6	■	■	■	■		
MD7	■	■	■	■		
MD11	■	■	■	■		
MD17	■	■	■	■	■	■
MD21					■	■
2001	■	■	■			
2002	■	■	■			
2003	■	■	■	■		
2003T	■	■	■	■		
MD2010	■	■	■			
MD2020	■	■	■	■		
MD2030	■	■	■	■		
MD2040				■	■	■
MD22L/P					■	■
TMD22					■	■

WELLENANLAGE

	D1-13	D1-20	D1-30	D2-40	D2-55	D2-75
MD1	■	■	■	■		
MD2	■	■	■	■		
MD3	■	■	■	■		
MD5A/B	■	■	■	■		
MD6A/B	■	■	■	■		
MD7A	■	■	■	■		
MD11C/D	■	■	■	■		
MD17C	■	■	■	■	■	■
MD21A/B					■	■
2001	■	■	■	■		
2002	■	■	■	■		
2003	■	■	■	■		
2003T	■	■	■	■		
MD2010	■	■	■			
MD2020	■	■	■	■		
MD2030	■	■	■	■		
MD2040				■	■	■
MD22L/P					■	■
TMD22					■	■

*Die Volvo Penta Kaufgarantie unterliegt verschiedenen Bedingungen. Abschluss erfolgt direkt bei Motorenbestellung oder spätestens 3 Monate nach der Registrierung. Verschleißteile wie z. B. Filter, Schläuche und Riemen sind nicht eingeschlossen. Ansprechpartner im Schadensfall ist die Volvo Penta Organisation - weltweit in mehr als 130 Ländern. Der Preisvorteil kann je nach Motorenmodell variieren. Weitere Informationen erhalten Sie bei Ihrem Volvo Penta Partner.



DAS VOLVO PENTA GESAMTPAKET

Eine Antriebseinheit ist nur so gut wie das Zusammenspiel aller Komponenten. Aus diesem Grunde bietet Ihnen Volvo Penta das Gesamtpaket aus Motor, Antrieb, Teilen & Zubehör. Das Volvo Penta Zubehör optimiert die Leistung und die Zuverlässigkeit der Anlage, sorgt für mehr Sicherheit und Komfort und vereinfacht das Manövrieren. Nutzen Sie die Gelegenheit Ihres Umbaus und lassen Sie sich von Ihrem Volvo Penta Partner hierzu beraten.



Händler suchen

Unter volvopenta.com/dealerlocator, finden Sie eine Datenbank von weltweit 3.500 Händlern. Auch als App erhältlich - Volvo Penta Dealer Locator.



Volvo Penta Shop

Mehr als 100.000 Teile und Zubehör sind im Volvo Penta Webshop unter www.volvopentashop.com erhältlich.



*Die Volvo Penta Kaufgarantie unterliegt verschiedenen Bedingungen. Abschluss erfolgt direkt bei Motorenbestellung oder spätestens 3 Monate nach der Registrierung. Verschleißteile wie z. B. Filter, Schläuche und Riemen sind nicht eingeschlossen. Ansprechpartner im Schadensfall ist die Volvo Penta Organisation - weltweit in mehr als 130 Ländern. Der Preisvorteil kann je nach Motorenmodell variieren. Weitere Informationen erhalten Sie bei Ihrem Volvo Penta Partner.

**VOLVO
PENTA**

www.volvopenta.com